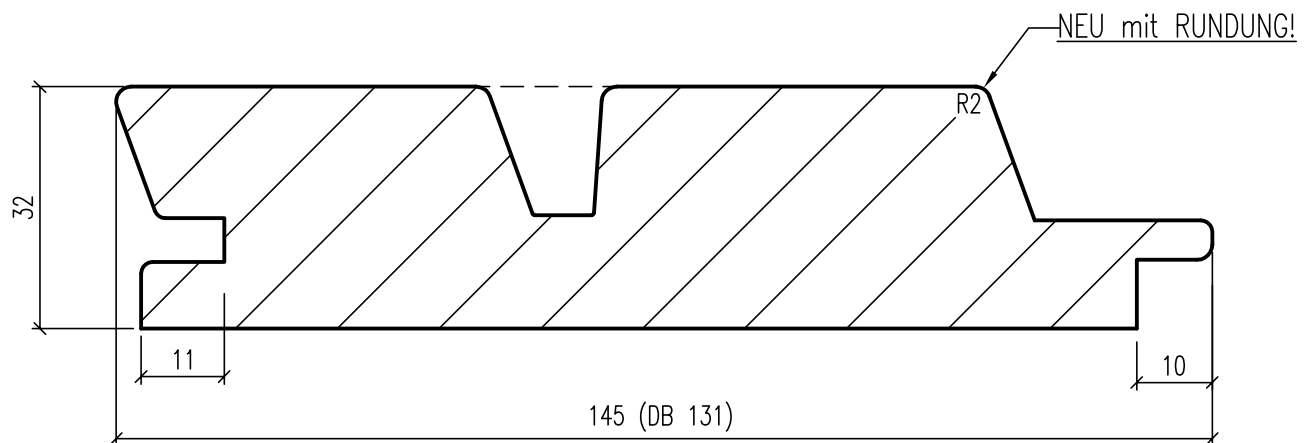
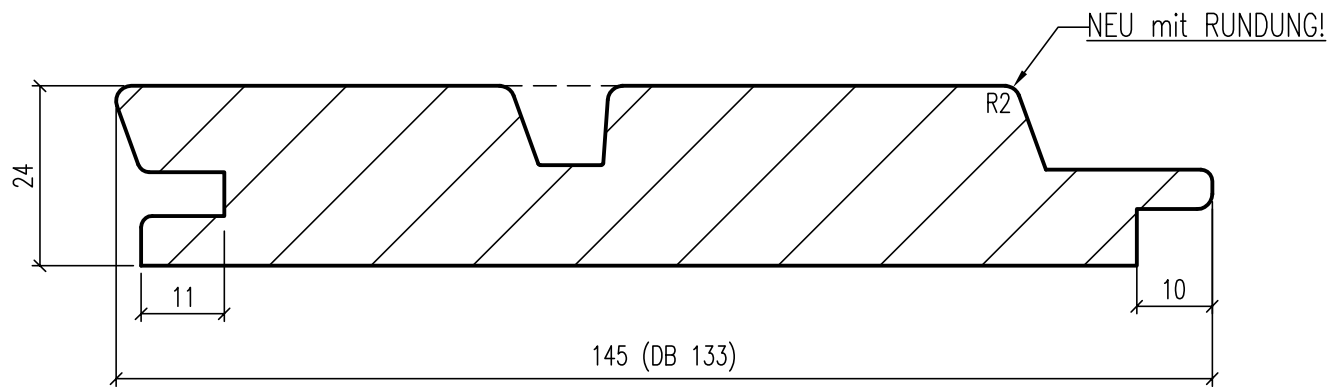
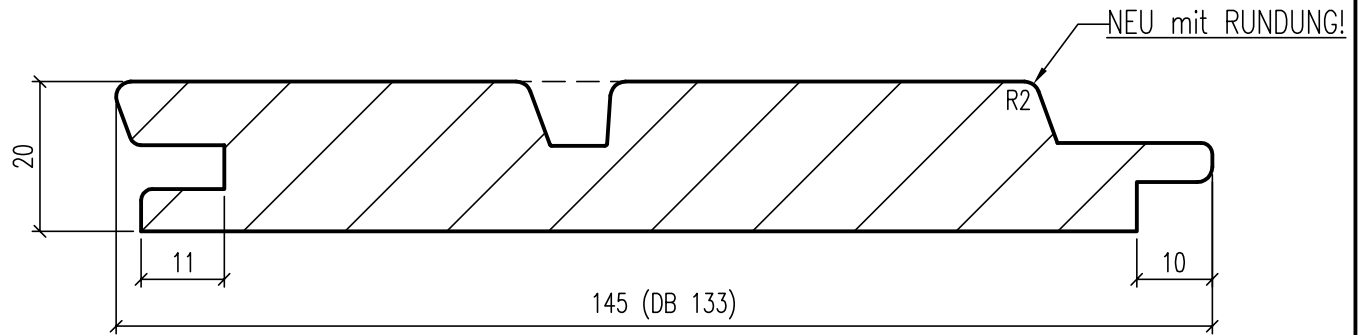
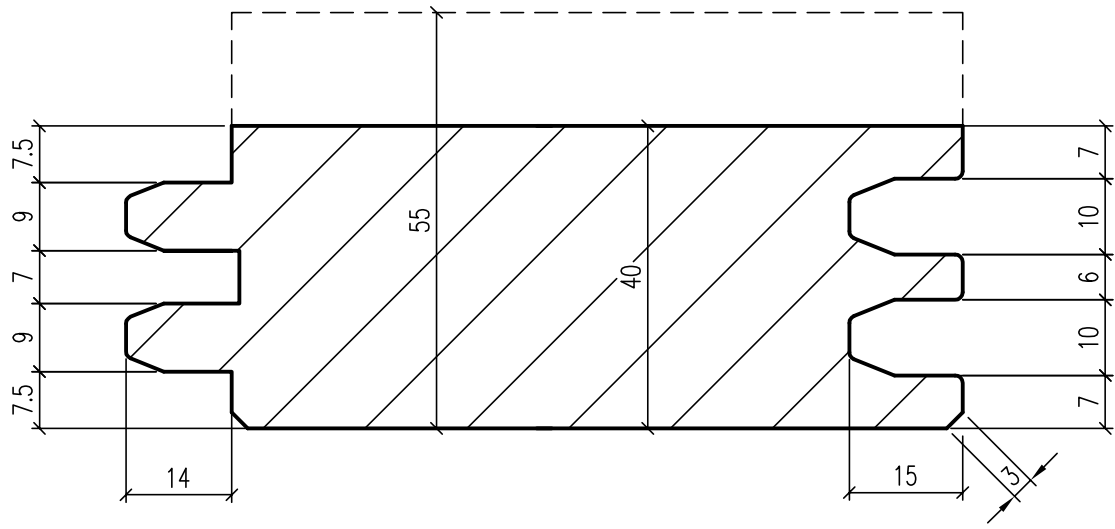


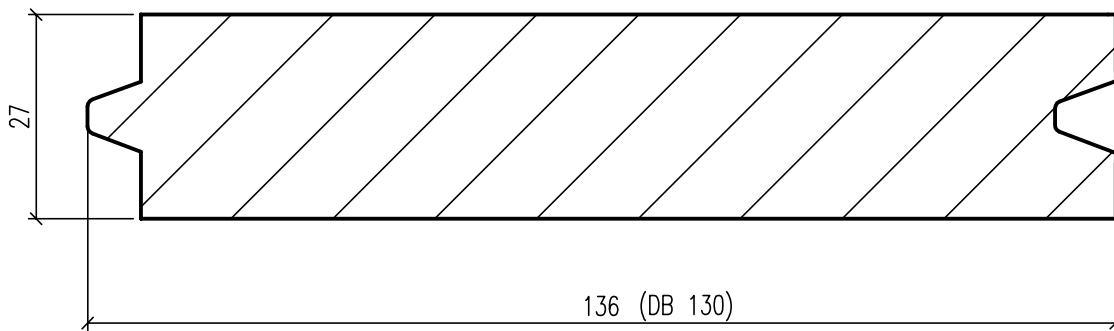
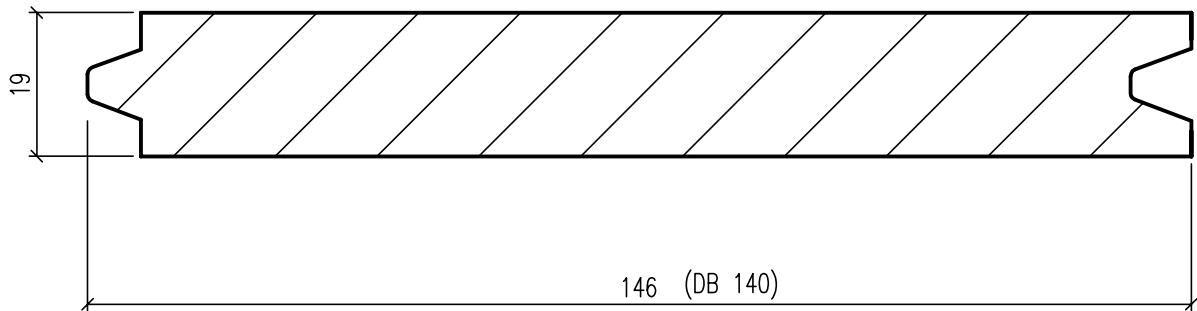
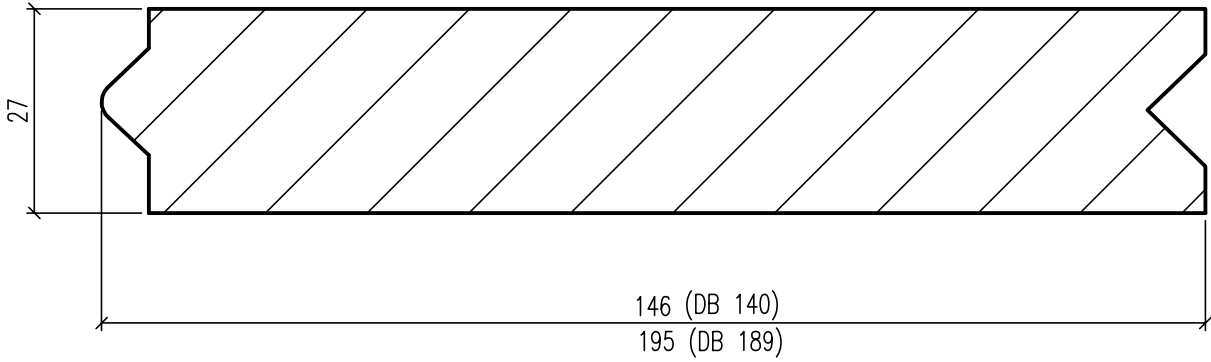
Rhombusprofil gerundet und mit Mittelnut möglich



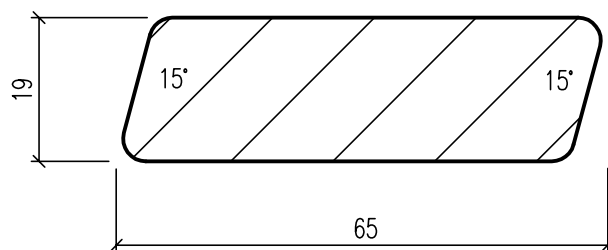
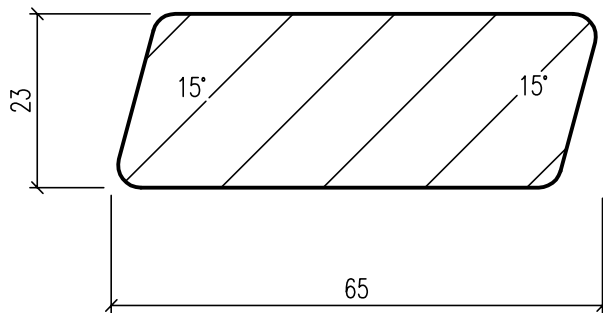
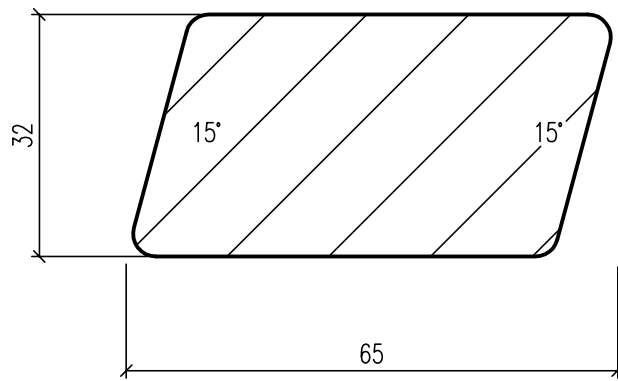
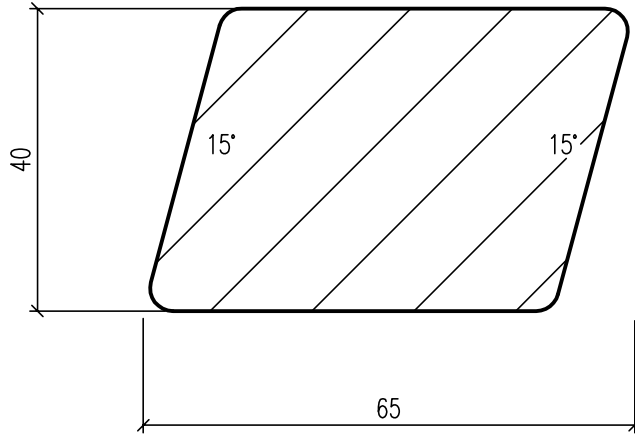
Brandschutzschalung



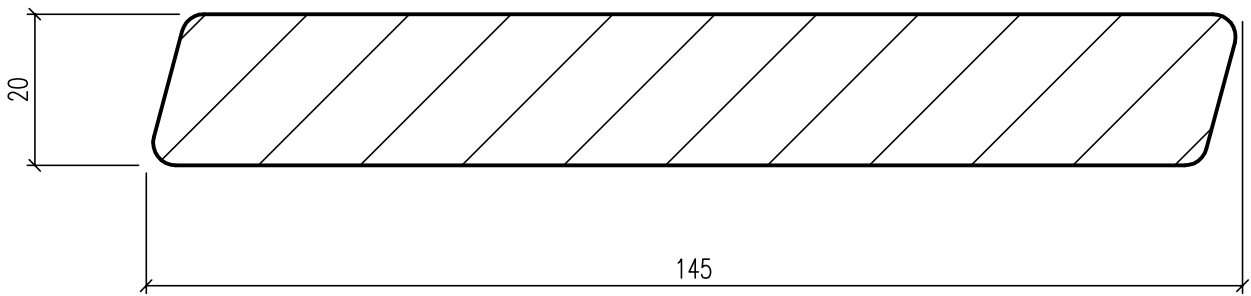
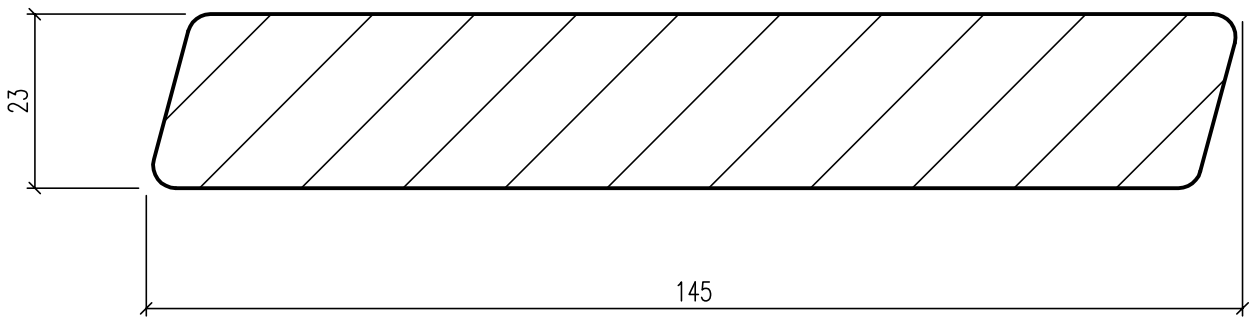
KEILNUT-BETONSCHALUNG



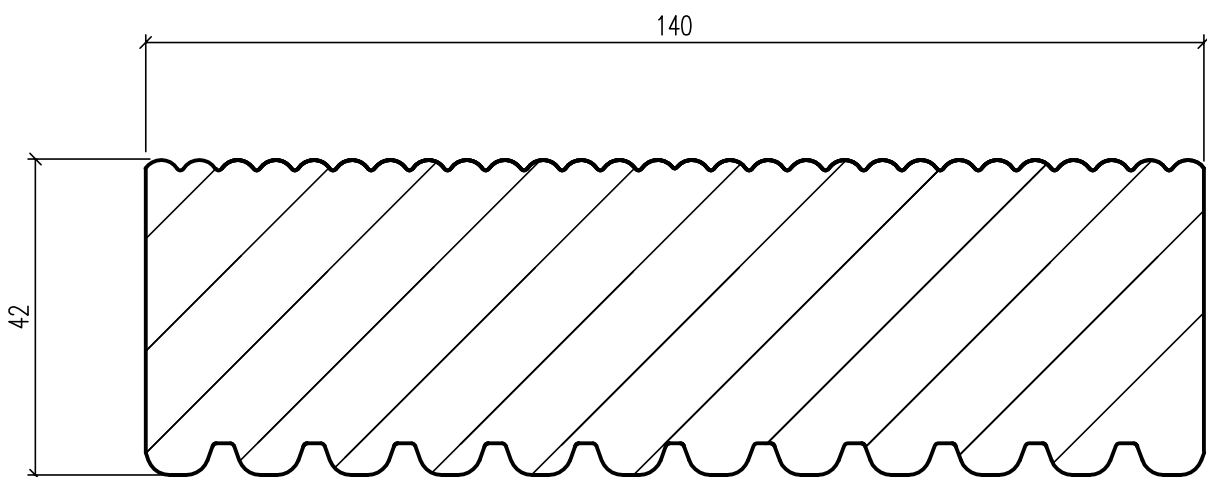
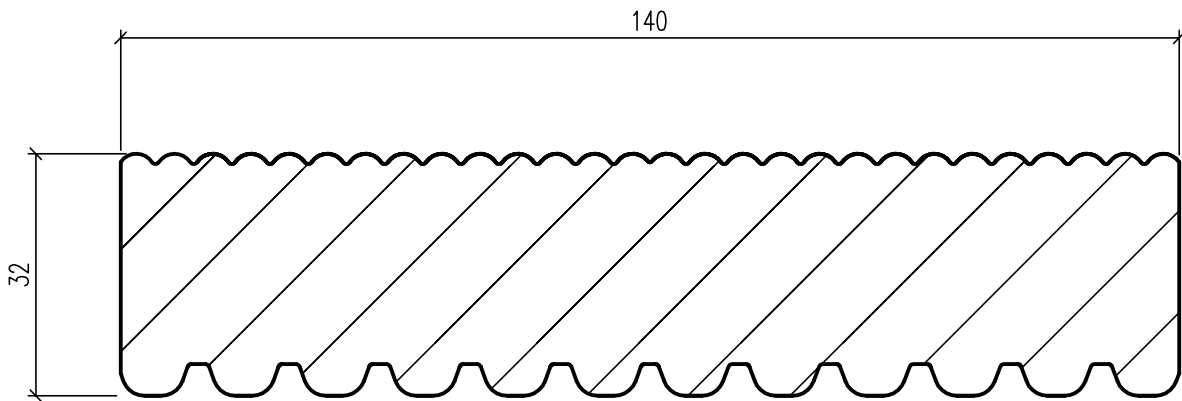
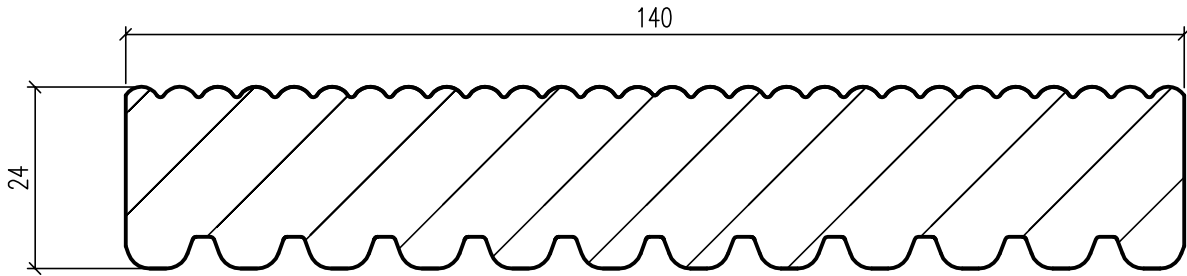
Rhombusleiste



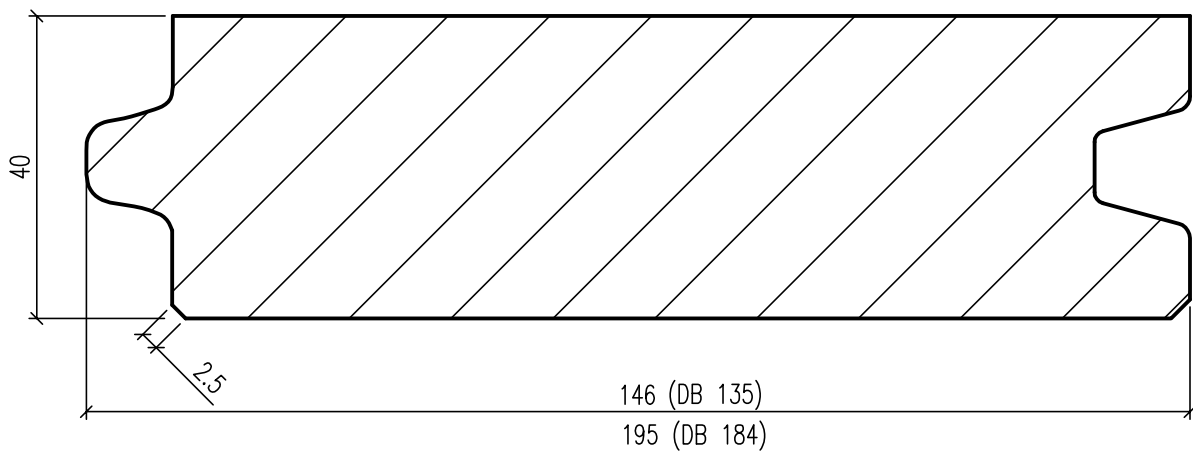
Rhombusprofile



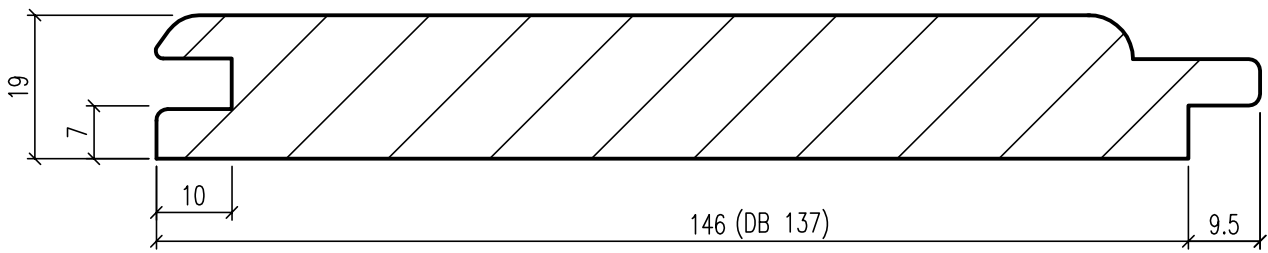
Terrassenboden geriffelt (Lärche)



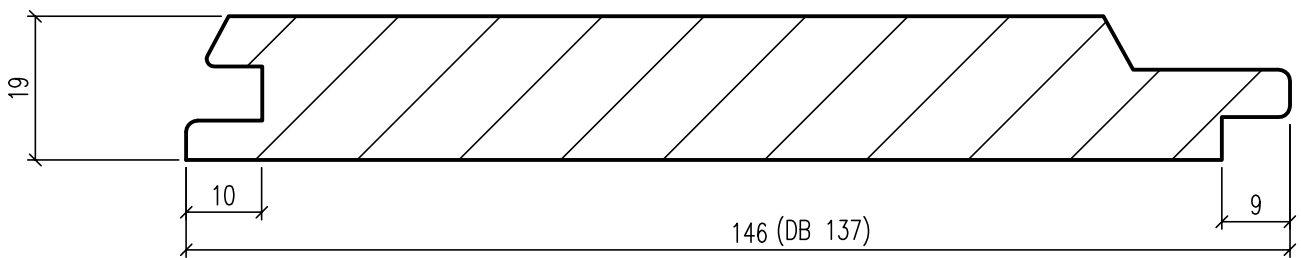
BRANDSCHUTZSCHALUNG



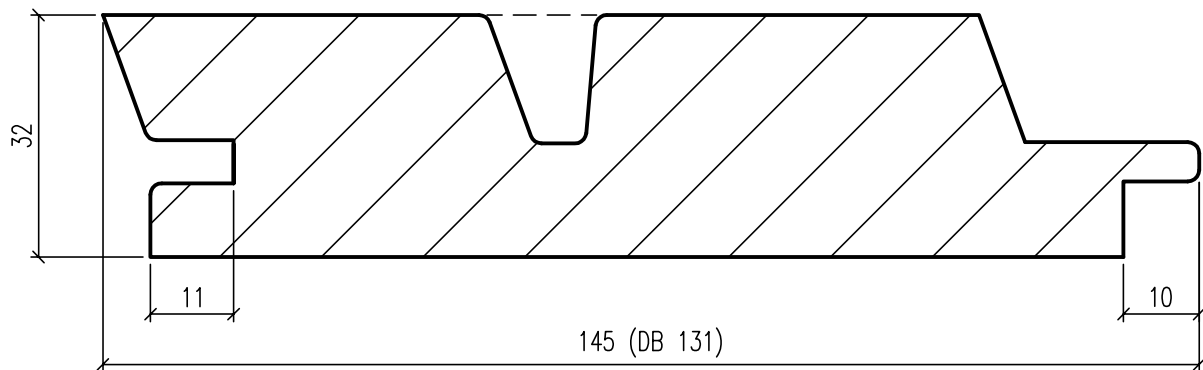
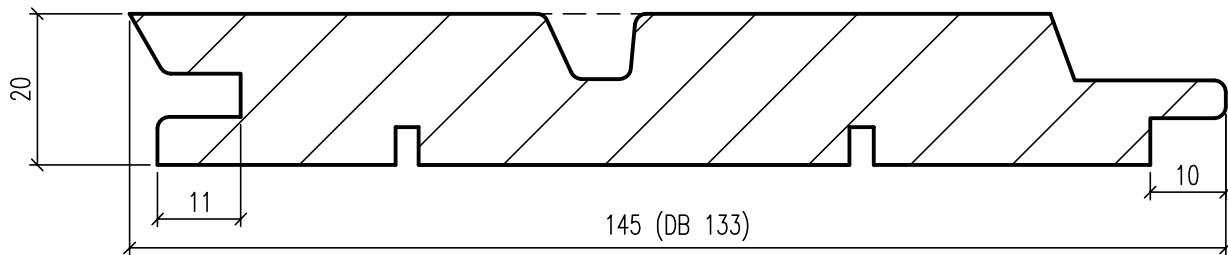
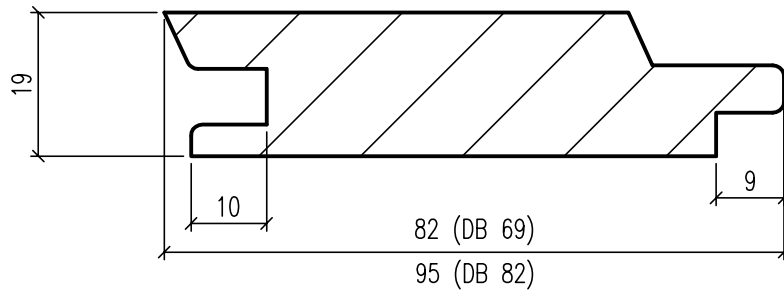
SOFTLINIE



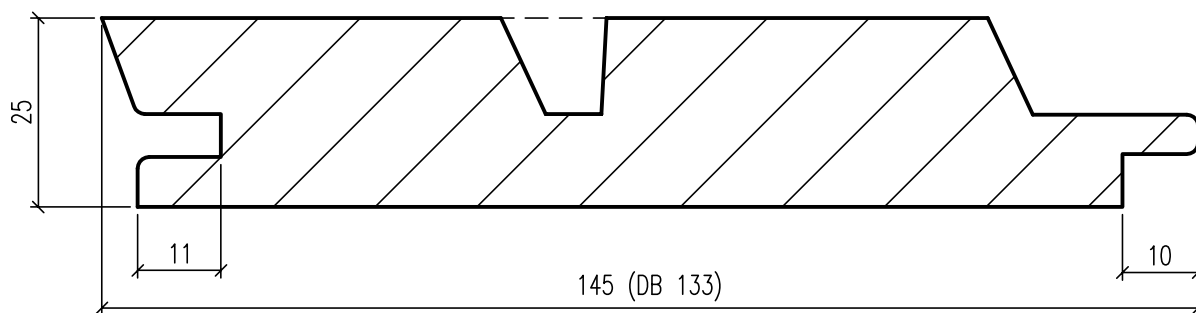
TRAPEZSCHALUNG



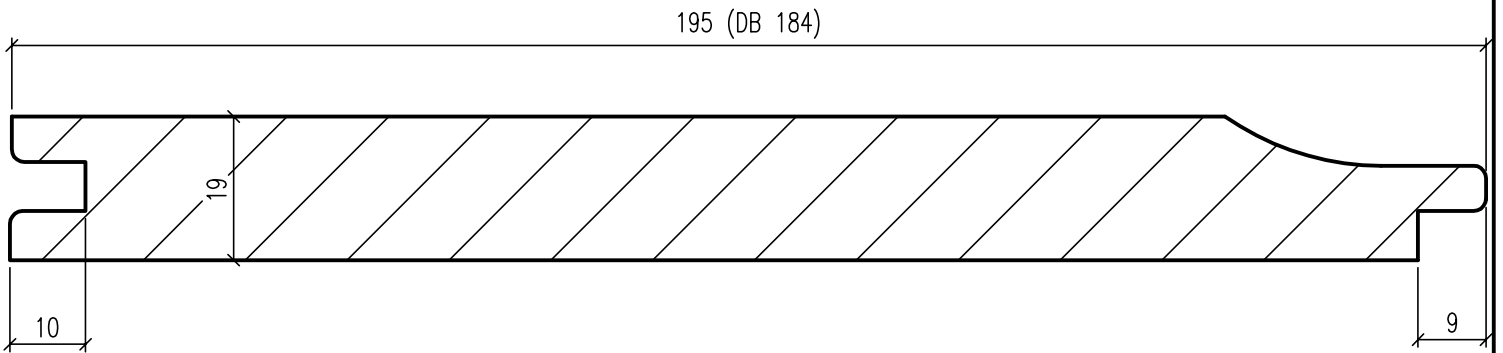
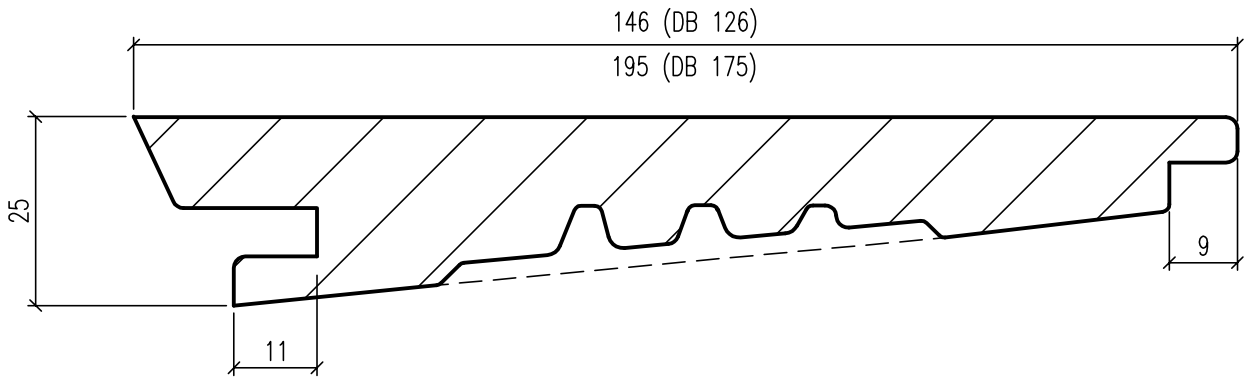
Rhombusprofil mit Mittelnut möglich

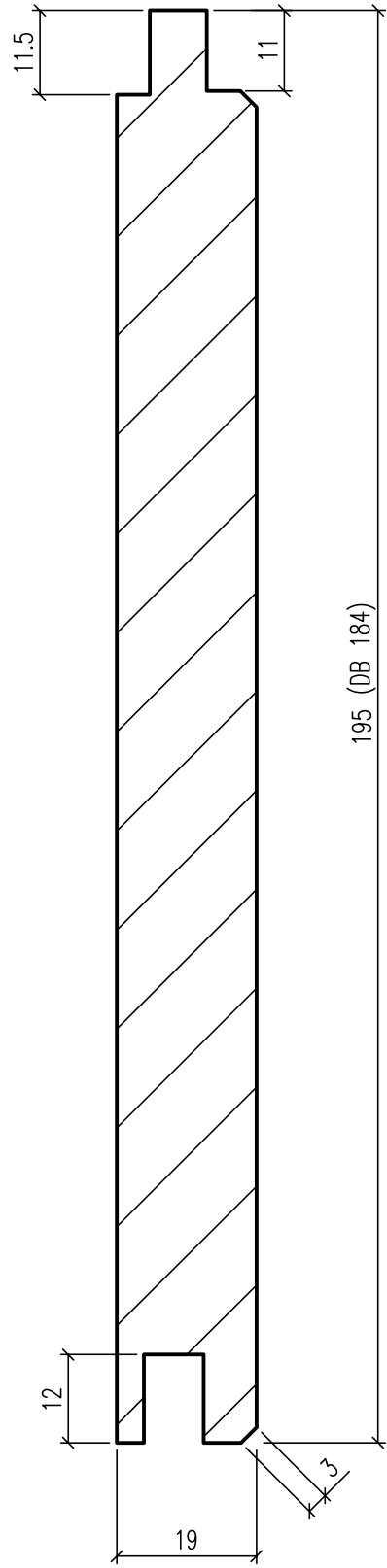
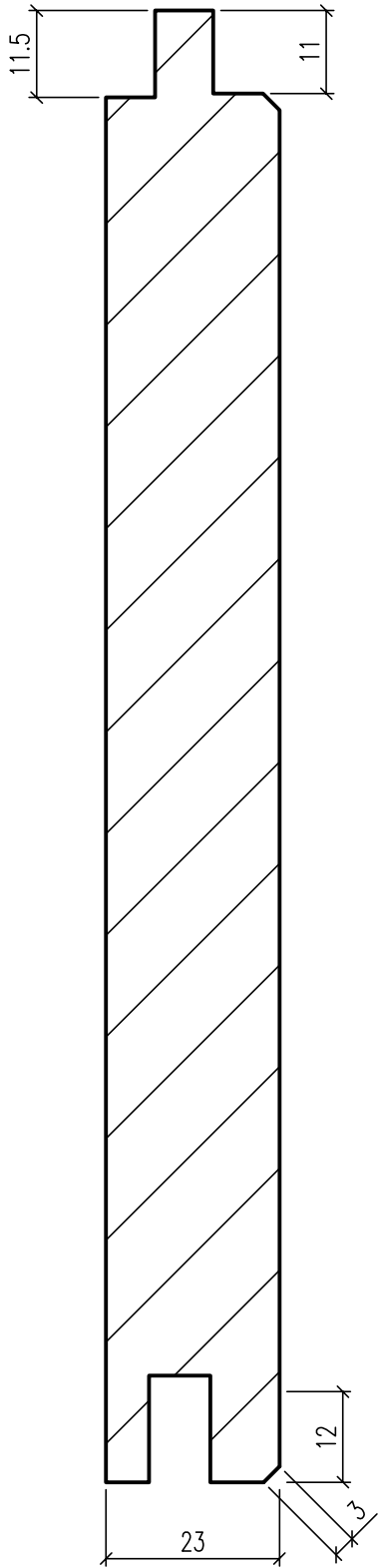


Rhombusprofil mit Mittelnut möglich

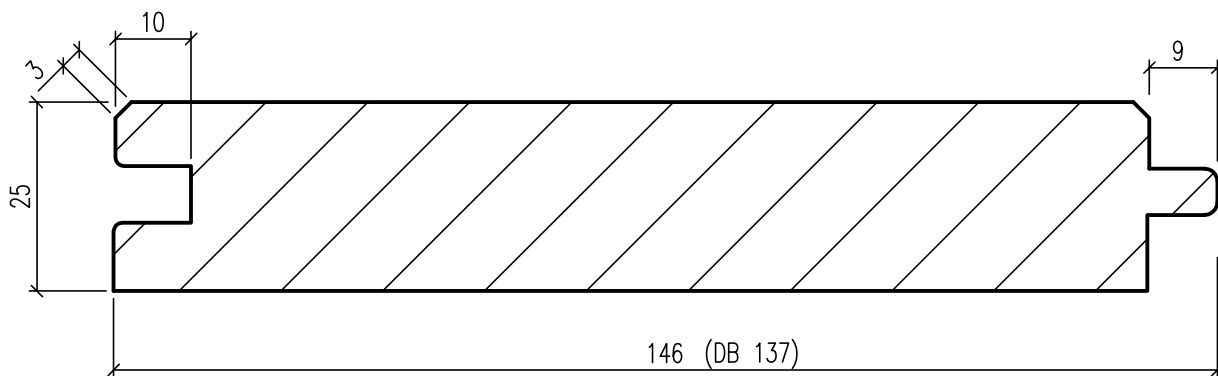
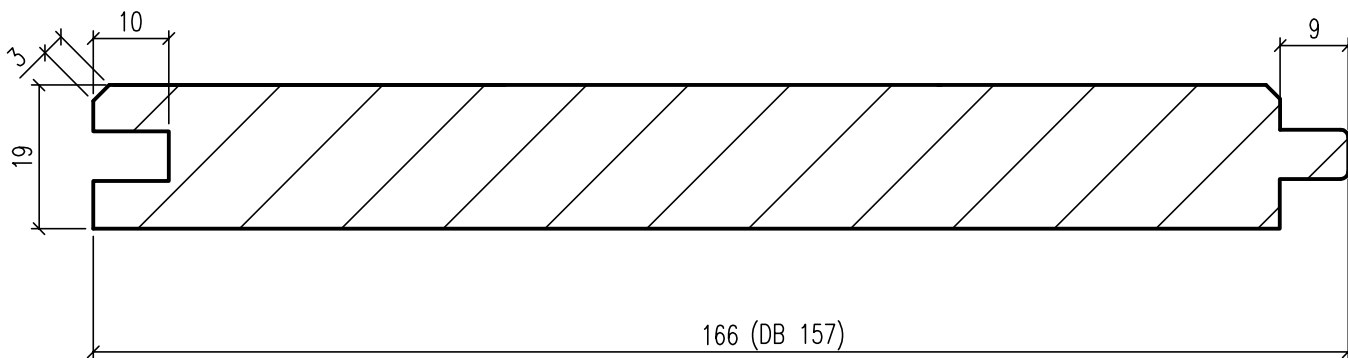
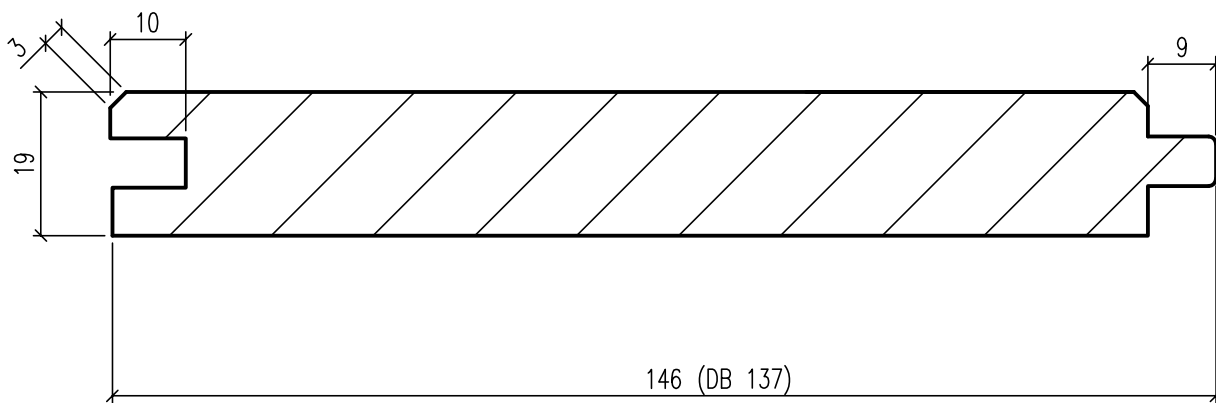


Stulpschalung

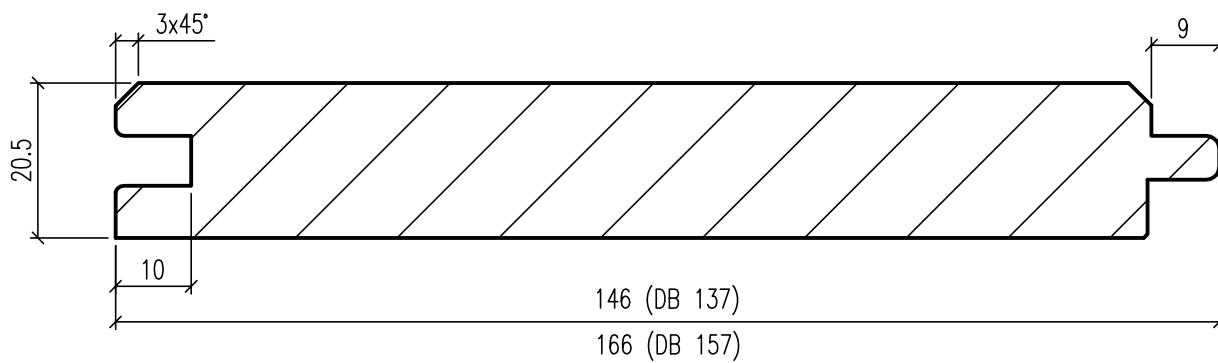




Faseprofil



Vordachschalung



Balkonboden-Schiffboden

