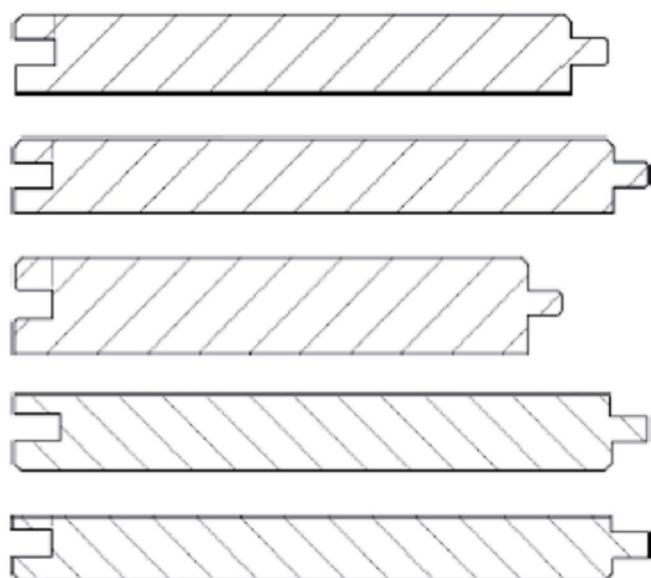


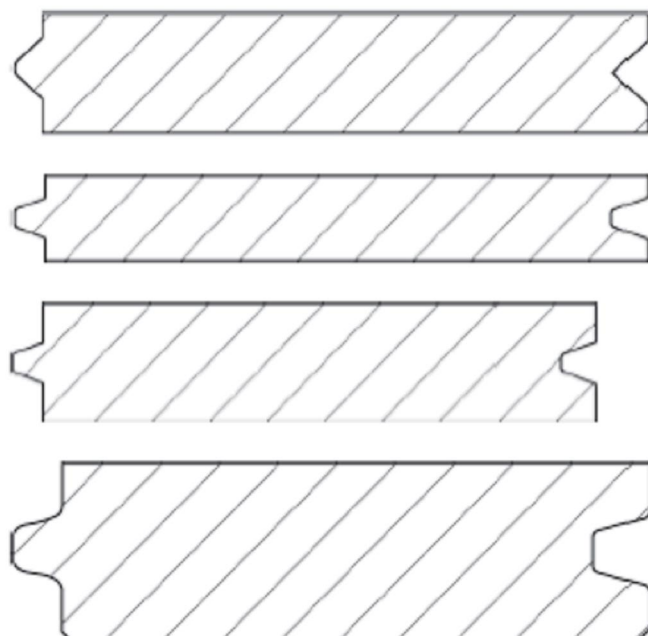
FASE - BLOCKWAND



BRANDSCHUTZSCHALUNG - EI 30



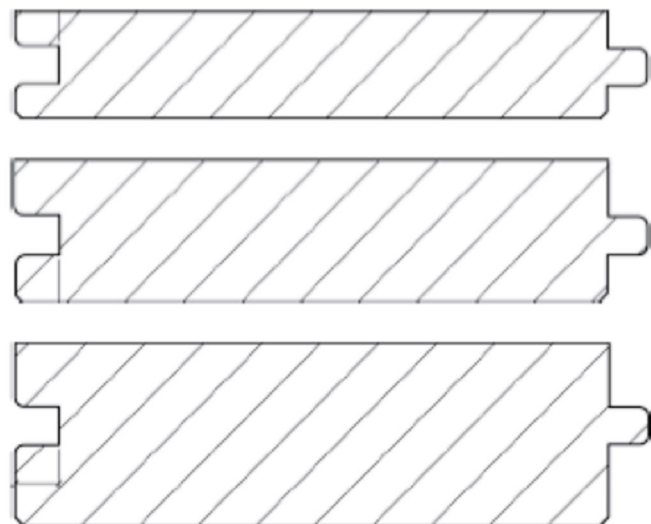
KEILNUT - BETONSCHALUNG



VORDACHSCHALUNG



BALKONBODEN - SCHIFFBODEN



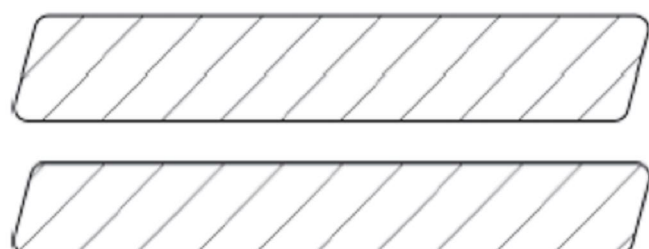
SOFTLINIE



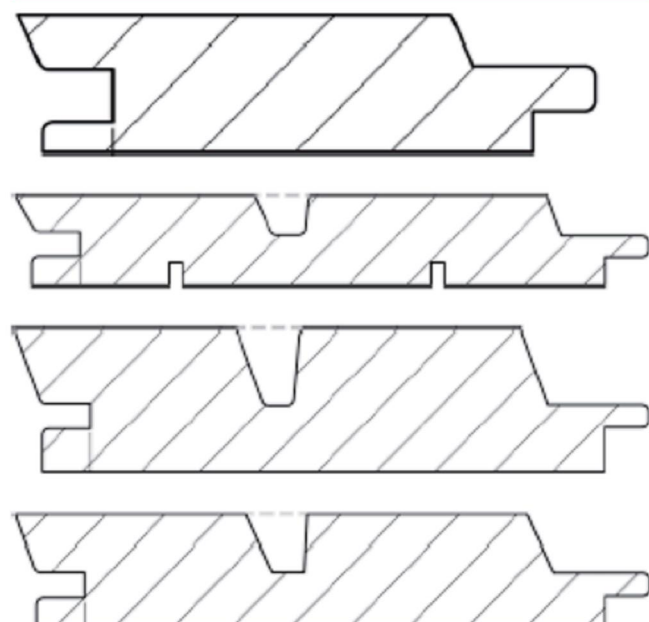
TRAPEZSCHALUNG



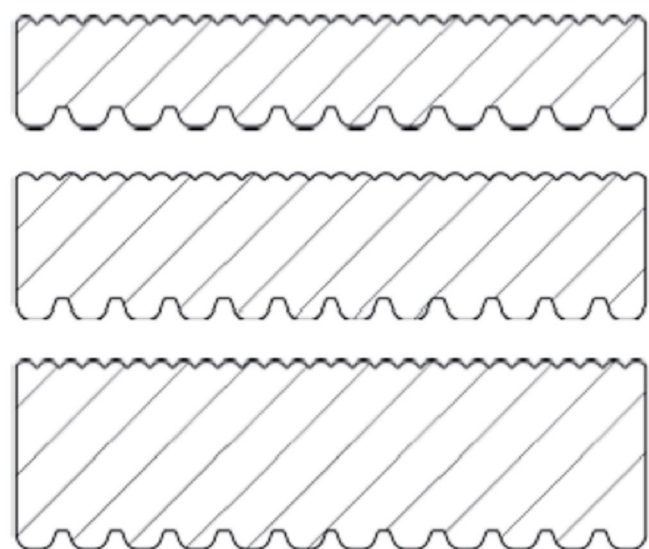
RHOMBUSPROFIL



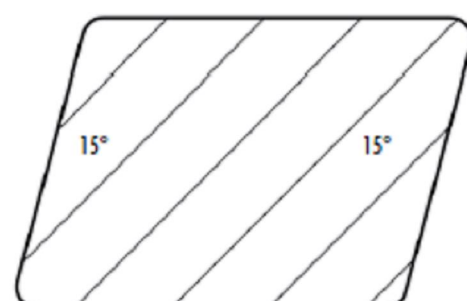
RHOMBUSPROFIL MIT MITTELNUT MÖGLICH



TERRASSENODEN GERIFFELT (LÄRCHE)



RHOMBUSLEISTE



STÜLPSCHALUNG

